



Classe	Sezione	Prova	Data
Civile - Ambientale	B	I	27 giugno 2013

Tema di: *Indirizzo: GEOTECNICA*

Le opere di fondazione: tipologia, capacità portante e meccanismi di rottura ipotizzati

Tema di: *Strutture*

Il candidato illustri (sulla base anche del D.P.R. 308/2001 e del D.M. 14.01.2008) il ruolo del Progettista delle Strutture, del Direttore dei Lavori e del Collaudatore delle Strutture in corso d'opera descrivendone finalità, obblighi e responsabilità.

L'ordine e la chiarezza espositiva concorreranno alla valutazione globale della prova.

Tema di: *Infrastrutture*

Il candidato esponga i principali criteri di progettazione di una infrastruttura stradale dettati dal DM del 05.11.2001.

Tema di: *Idraulica*

Il candidato illustri, con riferimento ad un corso d'acqua naturale, i fenomeni fisici di base ed i criteri per la stima del trasporto solido.

L'impostazione metodologica, la capacità di sintesi, l'ordine e la chiarezza espositiva concorreranno alla valutazione globale della prova.

Tema di: *Edile*

Costruire o ricostruire nelle città di oggi?

Tema di: *Indirizzo Ambiente*

Il candidato descriva in maniera chiara e sintetica gli effetti prodotti dallo scarico di acque reflue contenenti composti organici biodegradabili in corpi idrici superficiali.



Classe	Sezione	Prova	Data
Civile - Ambientale	B	II	28 giugno 2013

Tema di: *Geotecnica*

La stabilità dei pendii naturali e artificiali

Tema di: *Strutture*

Il candidato illustri i criteri di progettazione da adottarsi per la realizzazione di una nuova opera in conglomerato cementizio armato comparando gli aspetti teorici con quelli normativi.

L'ordine e la chiarezza espositiva concorreranno alla valutazione globale della prova.

Tema di: *Idraulica*

Il candidato descriva i criteri per la progettazione di una fognatura per il drenaggio delle acque meteoriche. Il candidato illustri in particolare, con riferimento ad un ipotetico caso di studio, i metodi per la determinazione delle portate di progetto e per il dimensionamento e la verifica delle condotte.

L'impostazione metodologica, la capacità di sintesi, l'ordine e la chiarezza espositiva concorreranno alla valutazione globale della prova.

Tema di: *Edile*

Una mensa scolastica per 100 bambini. Oppure a scelta: Il processo costruttivo di un organismo edilizio.

Tema di: *Infrastrutture*

Il candidato esponga i criteri per effettuare una verifica di visibilità plano-altimetrica su un tracciato stradale progettato ai sensi del DM del 05.11.2001.

Tema di: *Ambiente*

Il candidato illustri in modo sintetico i processi di sedimentazione



Classe	Sezione	Prova	Data
Civile-Ambientale	B	4	19 settembre 2013

Tema di: *Edile*

Su un lotto pianeggiante, facente parte di un comparto urbanistico, alla periferia di una città toscana, è prevista la realizzazione di un alloggio residenziale, monofamiliare, su di un massimo di due livelli fuori terra escluso sottotetto, di superficie complessiva pari a 280mq. All'interno del lotto dovrà essere prevista la sistemazione del verde e degli accessi alla viabilità. Non sono consentiti locali interrati.

Dalla planimetria si ricava la geometria del lotto.

Gli indici urbanistici e le prescrizioni per determinare la capacità edificatoria del comparto sono i seguenti:

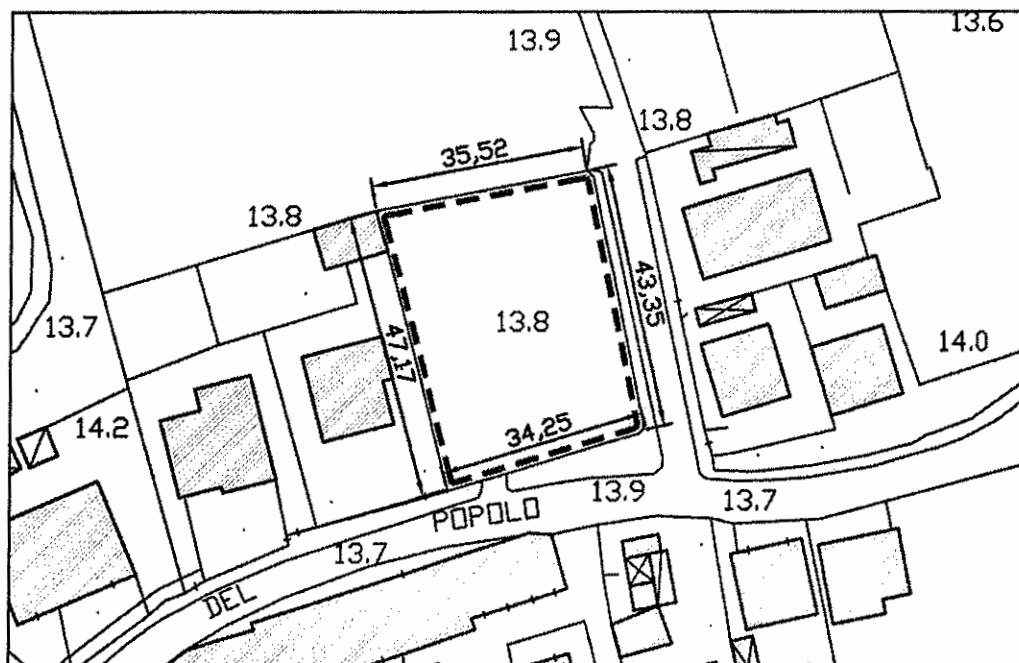
- Rapporto di copertura RC < 20%;
- Altezza massima Hmax = 15 m;
- Distanza minima da strade e confini = 8 m

Il candidato predisponga un progetto per il lotto in questione secondo la normativa vigente nazionale ed il regolamento edilizio (Comune a scelta del candidato).

Sono richiesti i seguenti elaborati grafici e di testo:

- Planimetria del lotto (scala 1:500) con indicazione della posizione dell' edificio, delle zone sistemate a verde;
- Piante 1:100 dei piani;
- Pianta 1:100 di almeno un piano della maglia strutturale portante in c.a. (travi, pilastri e solai);
- Sezioni 1:50 del fabbricato con quote altimetriche.

Estratto CTR - scala 1:1000





Tema di: *Strutture*

Il candidato progetti le strutture in acciaio per un capannone ad uso industriale avente dimensioni in pianta pari a 20×120 m ed altezza utile pari a 7.0 m. Si assuma: a) capriata di tipo Monhiè (o equivalente); b) interasse tra i portali pari a 4 m; c) fondazioni superficiali con piano di imposta a 1.5 m dal piano finito.

Il progetto deve essere redatto in base alle vigenti normative tecniche, deve contenere una chiara ed esplicativa relazione di calcolo e gli elaborati grafici prodotti debbono essere necessari a definire l'opera. In particolare la relazione di calcolo deve riportare l'analisi dei carichi, la verifica degli elementi strutturali principali e secondari ed un predimensionamento di massima delle fondazioni. Le tavole progettuali devono contenere piante e sezioni, oltre ai dettagli strutturali necessari a definire l'opera (nodi principali).

Nello sviluppo analitico delle verifiche sono ammesse opportune semplificazioni purché motivate e cautelative. Di seguito sono specificati alcuni parametri e dati dell'area ove insiste l'opera da progettare.

Gli effetti dell'azione sismica possono essere trascurati.

Per quanto non espressamente citato il candidato può, motivando opportunamente, sviluppare le necessarie ipotesi.

Dati ubicazione struttura:

Firenze – Zona pianeggiante;
Altitudine 60 m s.l.m.;
Classe rugosità terreno: B.

Dati terreno di fondazione

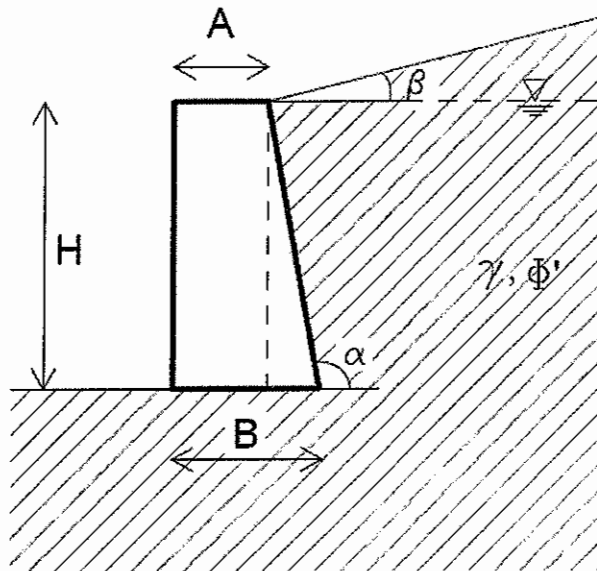
Sabbie e ghiaie ben addensate;
Capacità portante $q_{lim} = 1.5 \text{ N/mm}^2$ a 1.5 dal piano di campagna.

Tema di: *GEOTECNICA*

Si vuole sostenere la parete di uno scavo di altezza $H = 4,50$ m eseguito su un terreno limo-sabbioso sotto falda, attraverso un muro a gravità.

Con riferimento allo schema di figura:

- si determini lo spessore della sezione sommitale A e quindi la pendenza della scarpa interna α , necessari per la stabilità del sistema;
- si effettuino tutte le necessarie verifiche geotecniche riferendosi, per il calcolo di azioni e resistenze, alle "Norme tecniche per le costruzioni" - D.M. 14 Gennaio 2008, trascurando l'azione sismica;
- si descrivano e si rappresentino graficamente gli interventi preposti all'eliminazione della spinta dell'acqua.



Dati geometrici

$B = 2,60 \text{ m}$

$\beta = 13^\circ$

Limo - sabbioso

$\gamma = 19 \text{ kN/m}^3$

$\Phi' = 35^\circ$

Falda acquifera

$\gamma_w = 10 \text{ kN/m}^3$

Muro a gravità

$\gamma_m = 24 \text{ kN/m}^3$

Tema di: *Idraulica*

Si progetti un canale a sezione trapezoidale a fondo mobile che deve convogliare una portata pari a $Q=12 \text{ m}^3/\text{s}$. La pendenza (media nel tratto di interesse) è pari a 0,007. Il fondo alveo è costituito da sedimenti sciolti aventi diametro caratteristico $D_{50} = 5 \text{ cm}$. Le sponde saranno realizzate con tecnologie tali da garantirne la stabilità.

Ipotesi:

il fluido è acqua;

per i sedimenti può essere assunto un valore della gravità specifica pari a 2,6;

il diametro D_{50} può essere utilizzato sia per la stima del coefficiente di resistenza al moto (assunto costante per tutta la sezione) sia per la valutazione delle condizioni di mobilitazione del materiale in alveo;

le verifiche idrauliche possono essere condotte con riferimento a condizioni di moto uniforme.

Sono vincoli alla progettazione:

la massima larghezza del canale alla sua sommità spondale (12 m) e la sua profondità (massimo 90 cm).

La sezione deve essere dimensionata in modo da:

garantire la stabilità del fondo alveo;

garantire il transito della portata di progetto Q con un franco di sicurezza maggiore od uguale (pari almeno) alla quota cinetica dell'energia specifica ($U^2/2g$), dove U è la velocità media e g è l'accelerazione di gravità.

Se possibile, è preferibile una soluzione che consente il transito della portata in condizioni di corrente lenta.

Il candidato disegni lo schema della sezione di progetto.

Tema di: *Infrastrutture*



Dati gli elementi geometrici rappresentati in Figura 1 il candidato esegua:

- L'inserimento delle clotoidi;
- La geometrizzazione completa degli elementi costituenti il tracciato;
- La verifica di rispondenza a norma (DM 05.11.2001);
- Il diagramma delle velocità.

La rappresentazione grafica di quanto richiesto in ciascun punto dovrà essere effettuata in scala opportuna.

Il candidato è libero di ipotizzare i dati necessari allo svolgimento della traccia non presenti e di modificare quanto risultante non a norma a seguito delle verifiche effettuate.



Esame di Stato per l'abilitazione alla Professione di Ingegnere
I Sessione 2013

